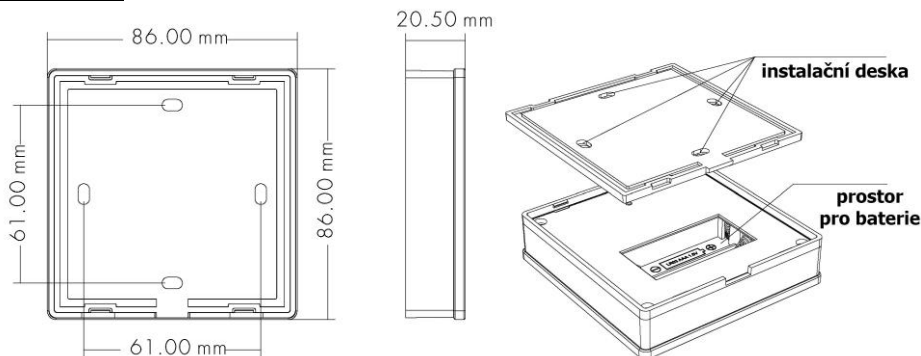


Ovládací systém - dimLED 069xxx stmívač OV WRF -W a B

Specifikace:

- stmívač lze použít jako RF ovladač pro 4 nezávislé zóny s PWM přijímači dimLED
- 0-100% rozsah stmívání bez blikání,
- kompatibilní se všemi dálkovými ovladači dimLED 2,4GHz, dosah až 30m
- na 1 ovladač lze spárovat až 10 dálkových ovladačů, neomezený počet přijímačů
- vstupní napětí **2xAAA baterie 1,5V**

Rozměry:



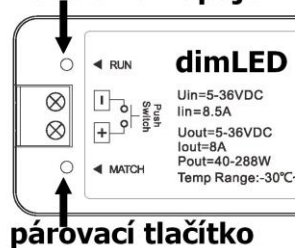
Spárování dálkového ovladače s přijímačem:

1. Na přijímači zmáčkněte krátce párovací tlačítko MATCH.
2. Do 5s krátce zmáčkněte na ovladači on/off u jednobanového ovladače, nebo číslo předvolby u vícekanalového ovladače, na které chcete mít konkrétní přijímač nastavený.
3. Pro změnu nebo vymazání všech spárovaných ovladačů podržte na přijímači párovací tlačítko MATCH cca 5s. Všechny ovladače spárované s přijímačem budou smazány.

Spárování dálkového ovladače s přijímačem bez přístupu k přijímači:

1. Vypněte přívod na přijímači, potom opět zapněte přívod do přijímače, do 5s krátce 3x zmáčkněte na ovladači on/off u jednobanového ovladače, nebo číslo předvolby u vícekanalového ovladače, na které chcete mít konkrétní přijímač nastavený. Připojené světlo 3x zabliká a je spárováno
2. Pro změnu nebo vymazání spárovaného ovladače:
Vypněte přívod na přijímači, potom opět zapněte přívod do přijímače, do 5s krátce 5x zmáčkněte na ovladači on/off u jednobanového ovladače, nebo číslo předvolby u vícekanalového ovladače, na které chcete mít konkrétní přijímač nastavený. Připojené světlo 5x zabliká.

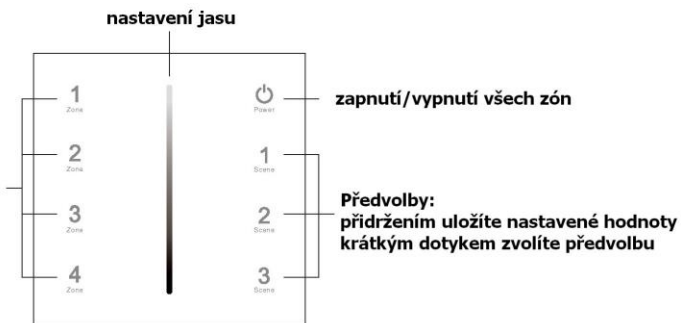
kontrolka napájení



Popis ovladače:

WRF-S

Krátkým dotykem zapnete zónu, přidržením vypnete zónu. Zapnuté vybrané zóny ovládáte společně synchronně najednou



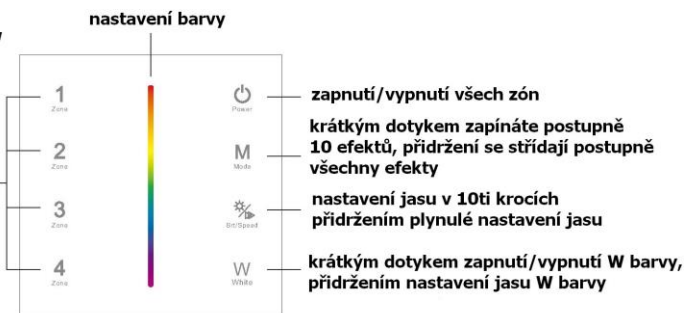
WRF-CCT

Krátkým dotykem zapnete zónu, přidržením vypnete zónu. Zapnuté vybrané zóny ovládáte společně najednou

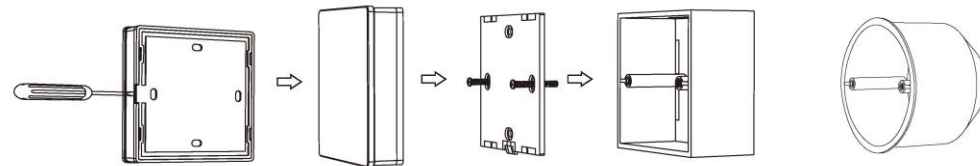


WRF-RGBW

Krátkým dotykem zapnete zónu, přidržením vypnete zónu. Zapnuté vybrané zóny ovládáte společně najednou



Instalace:



Zapojení by měla provádět odborně způsobilá osoba. Dodržujte správné zapojení vodičů, hodnoty napětí a zatížení. Jinak může dojít k poškození zařízení.

