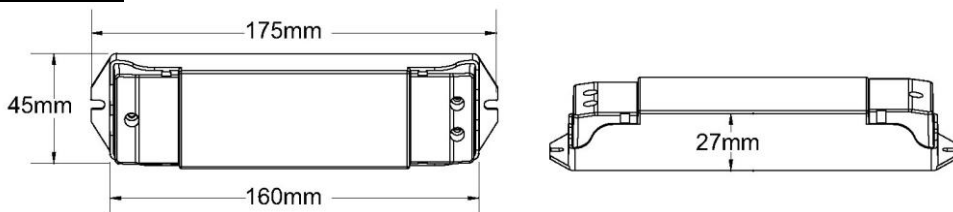


Přijímač - dimLED 069021 PR 1K15A

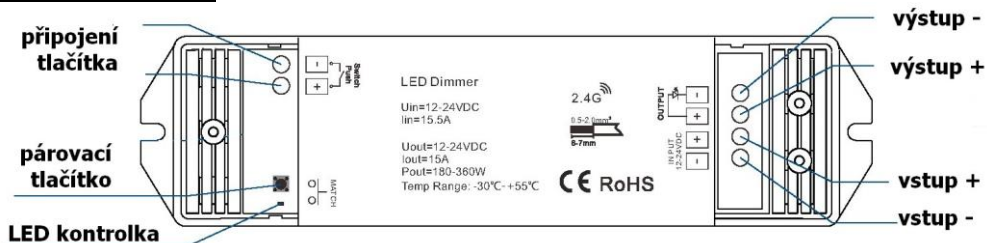
Specifikace:

- ovládání LED pásků pomocí PWM regulace
- 0-100% rozsah stmívání bez blikání, pracovní frekvence 250Hz
- kompatibilní se všemi dálkovými ovladači dimLED 2,4GHz
- pokud je více přijímačů od sebe do 30m, přijímač předává signál do dalších přijímačů, čímž může být dosah ovladače až 100m
- na 1 přijímač lze spárovat až 10 ovladačů, paralelně několik tlačítek
- vstupní/výstupní napětí 12-24VDC
- zatížení **1 kanál 15A**, 12VDC-180W, 24VDC-360W

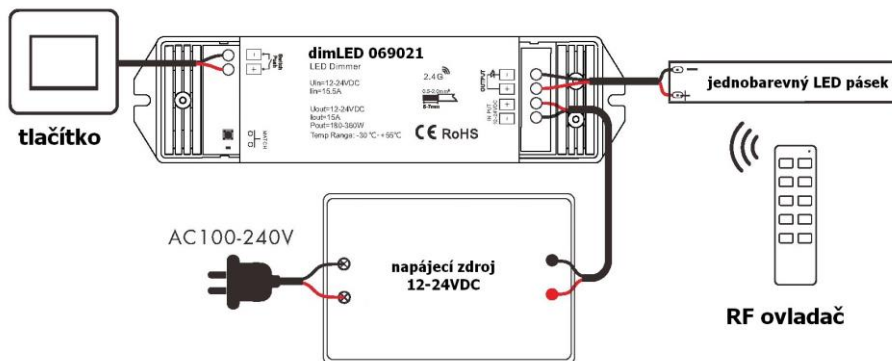
Rozměry:



Popis přijímače:



Typické zapojení:



Spárování přijímače s dálkovým ovladačem:

1. Na přijímači zmáčkněte krátce párovací tlačítko MATCH.
2. Do 5s krátce zmáčkněte na ovladači on/off u jednonálového ovladače, nebo číslo předvolby u vícekanálového ovladače, na které chcete mít konkrétní přijímač nastavený.
3. Pro změnu nebo vymazání všech spárovaných ovladačů podržte na přijímači párovací tlačítko MATCH cca 5s. Všechny ovladače spárované s přijímačem budou smazány.

Spárování přijímače s dálkovým ovladačem bez přístupu k přijímači:

1. Vypněte přívod na přijímači, potom opět zapněte přívod do přijímače, do 5s krátce 3x zmáčkněte na ovladači on/off u jednonálového ovladače, nebo číslo předvolby u vícekanálového ovladače, na které chcete mít konkrétní přijímač nastavený. Připojené světlo 3x zabliká a je spárováno
2. Pro změnu nebo vymazání spárovaného ovladače:
Vypněte přívod na přijímači, potom opět zapněte přívod do přijímače, do 5s krátce 5x zmáčkněte na ovladači on/off u jednonálového ovladače, nebo číslo předvolby u vícekanálového ovladače, na které chcete mít konkrétní přijímač nastavený. Připojené světlo 5x zabliká.

Používání externího tlačítka:

1. Krátkým stiskem zapnete/vypnete
2. Přidržením 1-5s regulujete intenzitu světla, po přerušení stisku začne regulace opačně (stmíváte – pustíte – přidáváte – pustíte – stmíváte – atd.)
3. Pokud na jedno tlačítko napojíte více přijímačů, aby stmívaly synchronně, je nutné je sladit. Připojte oba přijímače na tlačítko a připojte přijímače ke zdroji. Potom podržte tlačítko sepnuté cca 10s, dokud se pásek nerozsvítí naplno. Pak všechny přijímače synchronně stmíváte a naopak.

Zapojení by měla provádět odborně způsobilá osoba.

Dodržujte správné zapojení vodičů, hodnoty napětí a zatížení. Jinak může dojít k poškození zařízení.

