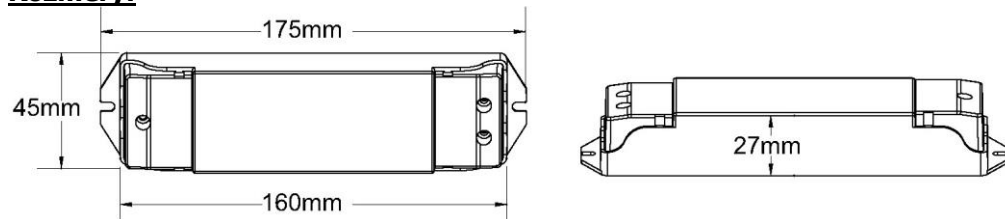


Ovládací systém - dimLED 069011 stmívač TRIAK 10V480W

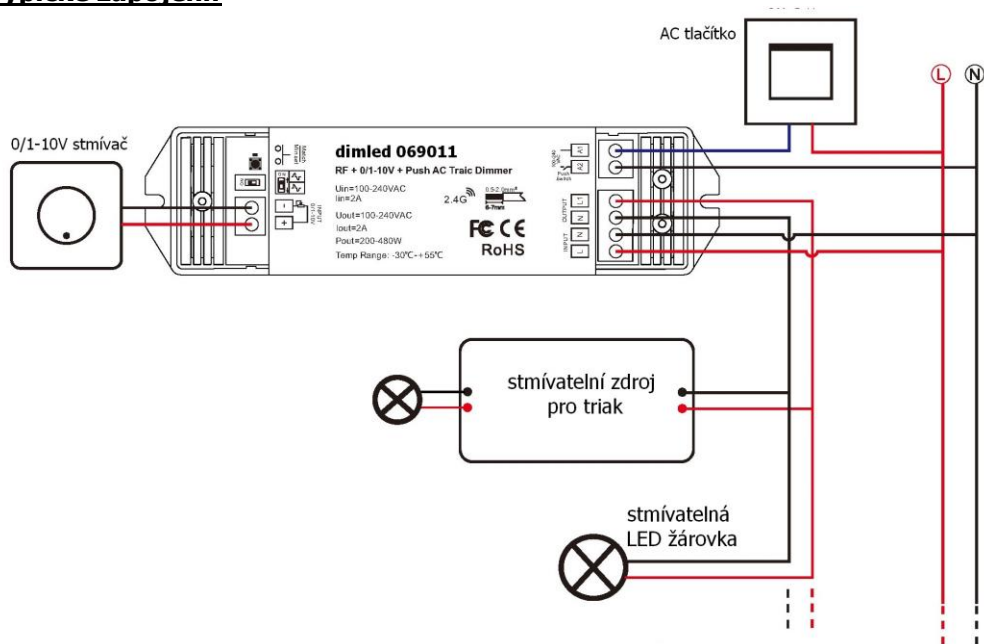
Specifikace:

- stmívání LED 230VAC stmívateľných světelných zdrojů
- 0-100% rozsah stmívání bez blikání (závisí na elektronice zdroje světla)
- kompatibilní se všemi dálkovými ovladači dimLED 2,4GHz, dosah až 30m ve volném prostoru
- na 1 přijímač lze spárovat až 10 dálkových ovladačů
- po odpojení napájení má stmívač paměť na poslední nastavenou hodnotu jasu
- vstupní/výstupní napětí **100-240VAC**
- zatížení 240VAC **1 kanál 2A**, LED zdroje - **300W**, vláknová žárovka - **500W**

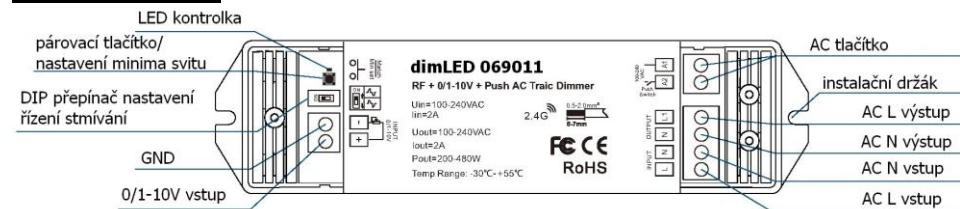
Rozměry:



Typické zapojení:



Popis ovladače:



- fázové řízení na náběžné hraně - **A**
- fázové řízení na sestupné hraně - **B**



Nastavení stmívání pomocí DIP přepínačů lze provádět pouze při odpojeném napájení. Typ A je všeobecně pro klasické žárovky a vinuté transformátory. Typ B je pro elektronické transformátory a LED žárovky. Na stmívači nelze směřovat elektronické a klasická transformátory.

Spárování přijímače s dálkovým ovladačem:

1. Na přijímači zmáčkněte krátce párovací tlačítko MATCH.
2. Do 5s krátce zmáčkněte na ovladači on/off u jednonálového ovladače, kolečko na ovladači, nebo číslo předvolby u vícekanálového ovladače, na které chcete mít konkrétní přijímač nastavený.
3. Pro změnu nebo vymazání všech spárovaných ovladačů podržte na přijímači párovací tlačítko MATCH cca 5s. Všechny ovladače spárované s přijímačem budou smazány.

Spárování přijímače s dálkovým ovladačem bez přístupu k přijímači:

1. Vypněte přívod na přijímači, potom opět zapněte přívod do přijímače, do 5s rychle za sebou 3x zmáčkněte na ovladači on/off u jednonálového ovladače, nebo číslo předvolby u vícekanálového ovladače, na které chcete mít konkrétní přijímač nastavený. Připojené světlo 3x zabliká a je spárováno.
2. Pro změnu nebo vymazání spárovaného ovladače: Vypněte přívod na přijímači, potom opět zapněte přívod do přijímače, do 5s rychle za sebou 5x zmáčkněte na ovladači on/off u jednonálového ovladače, nebo číslo předvolby u vícekanálového ovladače, na které chcete mít konkrétní přijímač nastavený. Připojené světlo 5x zabliká.

Stmívání 0/1-10V stmívačem:

1. 0/1 - 10V vstup je kompatibilní se stmívači 0 - 10V, 1 - 10V, 10V PWM, RX(4v1)
2. doporučené množství světel při použití 0/1-10V stmívače j 5kusů
3. maximální délka kabelů od dimled 096011 je max. 15m
4. jestliže používáte dálkový ovladač nebo tlačítko zároveň se stmívačem 0/1-10V, je nutno stmívač 0/1-10V nastavit na max. 10%

Stmívání pomocí tlačítka:

1. Krátkým stiskem zapnete/vypnete
2. Přidržením 1-6s regulujete intenzitu světla, po přerušení stisku začne regulace opačně (stmíváte – pustíte – přidáváte – pustíte – stmíváte – atd.)
3. Pokud na jedno tlačítko napojíte více přijímačů, aby stmívaly synchronně, je nutné je sladit. Připojte oba přijímače na tlačítko a připojte přijímače ke zdroji. Potom podržte tlačítko sepnuté cca 10s, dokud se připojená světla nerozsvítí naplno. Pak všechny přijímače synchronně stmíváte a naopak. Doporučené je max. připojení 25 tlačítek, délka kabelů od tlačítka max. 20 metrů.

Nastavení minimálního svitu :

Použití zejména pro LED světelné zdroje, které při minimálním nastavení kmitají nebo nejdou opět zapnout.

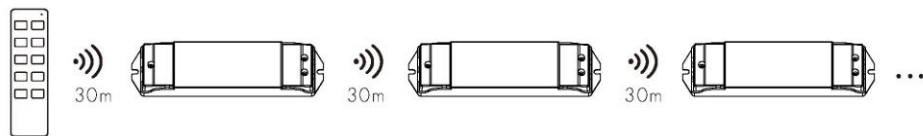
Podržte tlačítko Set cca 2s, světlo zabliká, potom krátkým stiskem postupně nastavíte intenzitu 5%,10%,15%,20%,25%,30%, po nastavení opět podržte tlačítko Set cca 2s, světlo zabliká, pokud neuložíte po nastavení do 8s, nastavení se vrátí do minimální svítivosti. Např. nastavíte stmívačem vlastní minimální intenzitu, např. na 30%, potom budete regulovat intenzitu mezi 30-100% svítivosti.

Vynulování nastavení - přidržte na přijímači tlačítko Set 10-12s, přijímač se vrátí do továrního nastavení.

Dosah ovladače:

RF dálkový ovladač má dosah max. 30m ve volném prostoru. Kovové předměty, železobeton, silné signály např. WiFi a mikrovlnek mohou mít vliv na dosah signálu ovladače a přijímače.

Přijímače navolené v jedné zóně si mohou předávat signál a tím se dá prodloužit dosah ovládání, všechny přijímače fungují synchronně



Zapojení by měla provádět odborně způsobilá osoba.

Dodržujte správné zapojení vodičů, hodnoty napětí a zatížení. Jinak může dojít k poškození zařízení.

