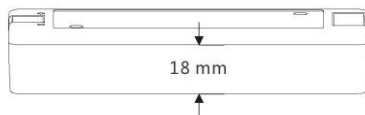
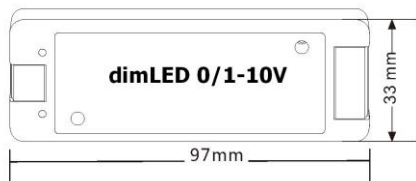


Ovládací systém - dimLED 0/1-10V 065503

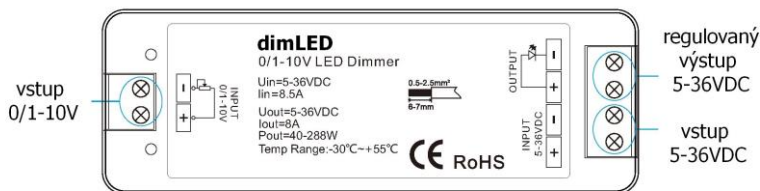
Specifikace:

- ovládání LED pásků pomocí 0/1-10V, 1 kanál PWM regulace
- 0-100% rozsah stmívání bez blikání, pracovní frekvence 2kHz
- kompatibilní s aktivním i pasivním ovládáním 0-10V, 1-10V
- vstupní napětí 5-36VDC
- zatížení 1 kanál 8A, 12VDC-96W, 24VDC-192W

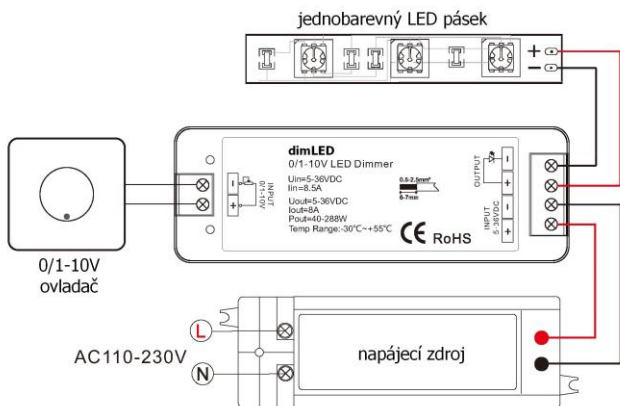
Rozměry:



Popis ovladače:



Typické zapojení:



Dodržujte správné zapojení vodičů, hodnoty napětí a zatížení. Jinak může dojít k poškození zařízení.

