

## Uživatelský návod ovladače - stmívače TL-DIM-M2

stmívač pro regulaci jasu LED pásků a LED žárovek v rozsahu 0 – 100% manuálně kolečkem.

### Technické parametry :

pracovní teplota : -20 – 60°C

vstupní napětí : DC 12-24V (INPUT)

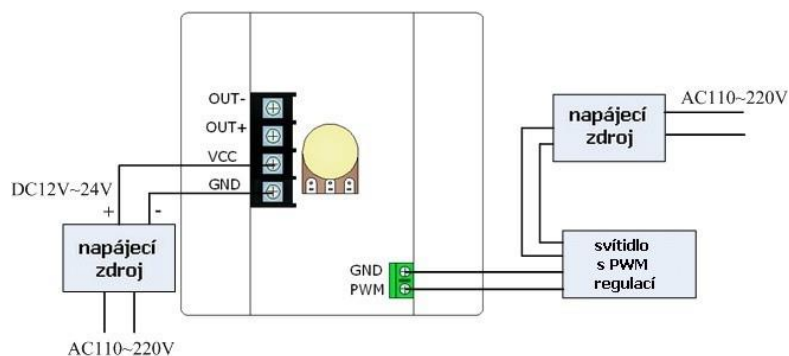
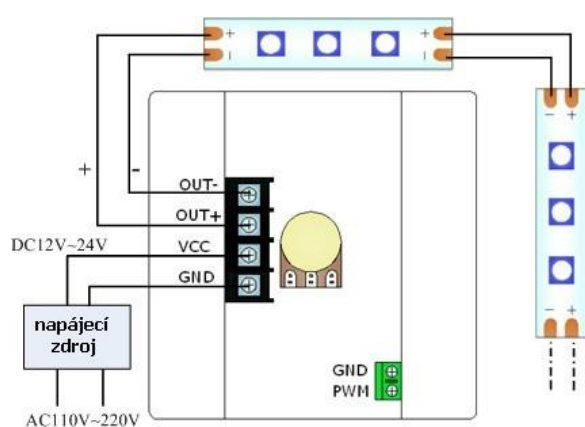
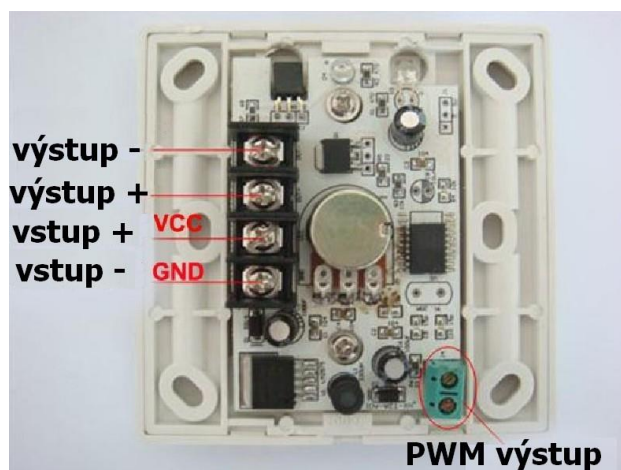
výstup : 1 kanál 16A 12V < 192W; 24V < 384W

připojení: šroubovací svorkovnice

rozměry: š 87 x v 87 x d 53 mm

### Upozornění !

Dbejte správného zapojení polarit ,vstupního napětí a vyvarujte se zkratu vodičů.



Dovozce:  
T-LED s.r.o. , www.t-led.cz  
Praha 5, Česká republika

